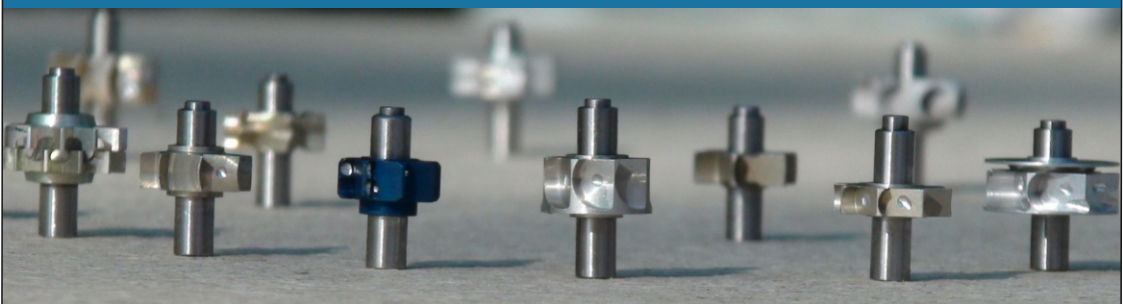


EFC[®]

*EFC Medikal İthalat İhracat
Sanayi ve Ticaret Ltd. Şti.*



W&H

TEKNİK ÖZELLİKLER;

W&H SYNEA TA-96 Modele uyumlu

Rulman: Seramik

Dönme Hızı: 350.000 rpm @ 40 psi

Güç (Tork): ≥ 17 W

Eşmerkezliliği: ≤ 0.0006 "

Ses Seviyesi: 59 dB

Frez tutma kuvveti: ≥ 5 lbs

Garanti: 6 AY

W&H bir başka şirketin tescilli ticari markasıdır.

Şirketimiz veya ürünlerimiz söz konusu şirketlerle hiçbir şekilde bağlantılı değildir.

TECHNICAL SPECIFICATIONS;

Compatible with the model W&H SYNEA TA-96

Bearing: Ceramic

Rotation Speed: 350.000 rpm @ 40 psi

Power (Torque): ≥ 17 W

Concentricity: ≤ 0.0006 "

Sound Level: 59 dB

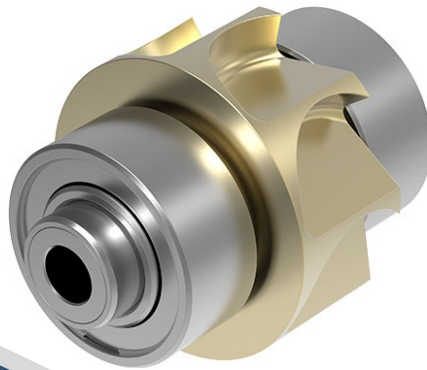
Bur retention force: ≥ 5 lbs

Warranty: 6 MONTHS

W&H is a registered trademark of another company.

Our company or products have not been

identified in any way with those companies.



W&H

TEKNİK ÖZELLİKLER;

W&H 300 Series TE-98 / TE-98 LQ
TE-98 RM / TE-98 BC Modele uyumlu

Rulman: Seramik

Dönme Hızı: 330.000 rpm @ 40 psi

Güç (Tork): ≥ 13 W

Eşmerkezliliği: ≤ 0.0006 "

Ses Seviyesi: 59 dB

Frez tutma kuvveti: ≥ 5 lbs

Garanti: 6 AY

W&H bir başka şirketin tescilli ticari markasıdır.

Şirketimiz veya ürünlerimiz söz konusu şirketlerle hiçbir şekilde bağlantılı değildir.

TECHNICAL SPECIFICATIONS;

Compatible with the model W&H 300 Series
TE-98 / TE-98 LQ / TE-98 RM / TE-98 BC

Bearing: Ceramic

Rotation Speed: 330.000 rpm @ 40 psi

Power (Torque): ≥ 13 W

Concentricity: ≤ 0.0006 "

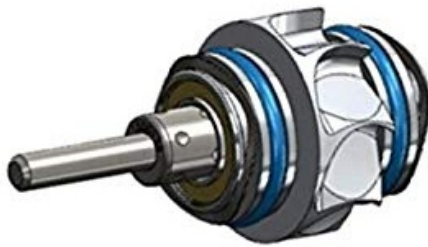
Sound Level: 59 dB

Bur retention force: ≥ 5 lbs

Warranty: 6 MONTHS

W&H is a registered trademark of another company.

Our company or products have not been identified in any way with those companies.



W&H

TEKNİK ÖZELLİKLER;

W&H Trend TC-95 Modele uyumlu

Rulman: Seramik

Dönme Hızı: 390.000 rpm @ 40 psi

Güç (Tork): ≥ 17 W

Eşmerkezliliği: ≤ 0.0006 "

Ses Seviyesi: 59 dB

Frez tutma kuvveti: ≥ 5 lbs

Garanti: 6 AY

W&H bir başka şirketin tescilli ticari markasıdır.

Şirketimiz veya ürünlerimiz söz konusu şirketlerle hiçbir şekilde bağlantılı değildir.

TECHNICAL SPECIFICATIONS;

Compatible with the model W&H Trend TC-95

Bearing: Ceramic

Rotation Speed: 390.000 rpm @ 40 psi

Power (Torque): ≥ 17 W

Concentricity: ≤ 0.0006 "

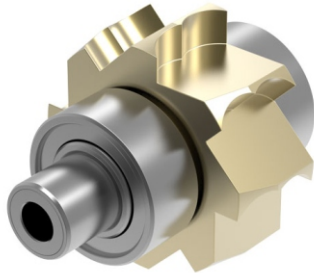
Sound Level: 59 dB

Bur retention force: ≥ 5 lbs

Warranty: 6 MONTHS

W&H is a registered trademark of another company.

Our company or products have not been identified in any way with those companies.



W&H

TEKNİK ÖZELLİKLER;

W&H Alegra TE-96 Modele uyumlu

Rulman: Seramik

Dönme Hızı: 390.000 rpm @ 40 psi

Güç (Tork): ≥ 17 W

Eşmerkezliliği: ≤ 0.0006 "

Ses Seviyesi: 59 dB

Frez tutma kuvveti: ≥ 5 lbs

Garanti: 6 AY

W&H bir başka şirketin tescilli ticari markasıdır.

Şirketimiz veya ürünlerimiz söz konusu şirketlerle hiçbir şekilde bağlantılı değildir.

TECHNICAL SPECIFICATIONS;

Compatible with the model W&H Alegra TE-96

Bearing: Ceramic

Rotation Speed: 390.000 rpm @ 40 psi

Power (Torque): ≥ 17 W

Concentricity: ≤ 0.0006 "

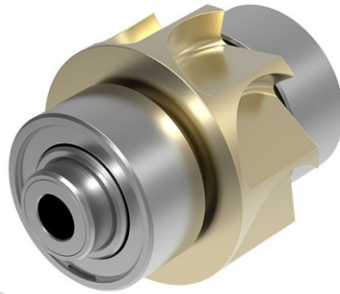
Sound Level: 59 dB

Bur retention force: ≥ 5 lbs

Warranty: 6 MONTHS

W&H is a registered trademark of another company.

Our company or products have not been identified in any way with those companies.



W&H

TEKNİK ÖZELLİKLER;

W&H Synea TA-97C LED / Synea

TA 97 CLM Modele uyumlu

Rulman: Seramik

Dönme Hızı: 390.000 rpm @ 40 psi

Güç (Tork): ≥ 17 W

Eşmerkezliliği: ≤ 0.0006 "

Ses Seviyesi: 59 dB

Frez tutma kuvveti: ≥ 5 lbs

Garanti: 6 AY

W&H bir başka şirketin tescilli ticari markasıdır.

Şirketimiz veya ürünlerimiz söz konusu şirketlerle hiçbir şekilde bağlantılı değildir.

TECHNICAL SPECIFICATIONS;

Compatible with the model W&H Synea

TA-97C LED / Synea TA 97 CLM

Bearing: Ceramic

Rotation Speed: 390.000 rpm @ 40 psi

Power (Torque): ≥ 17 W

Concentricity: ≤ 0.0006 "

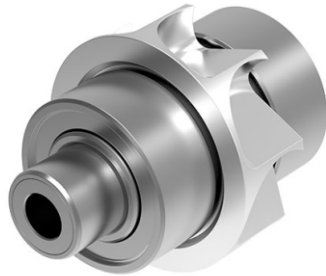
Sound Level: 59 dB

Bur retention force: ≥ 5 lbs

Warranty: 6 MONTHS

W&H is a registered trademark of another company.

Our company or products have not been identified in any way with those companies.



W&H

TEKNİK ÖZELLİKLER;

W&H SYNEA TA-98 Modele uyumlu

Rulman: Seramik

Dönme Hızı: 350.000 rpm @ 40 psi

Güç (Tork): ≥ 17 W

Eşmerkezliliği: ≤ 0.0006 "

Ses Seviyesi: 59 dB

Frez tutma kuvveti: ≥ 5 lbs

Garanti: 6 AY

W&H bir başka şirketin tescilli ticari markasıdır.
Şirketimiz veya ürünlerimiz söz konusu şirketlerle hiçbir şekilde bağlantılı değildir.

TECHNICAL SPECIFICATIONS;

Compatible with the model W&H SYNEA TA-98

Bearing: Ceramic

Rotation Speed: 350.000 rpm @ 40 psi

Power (Torque): ≥ 17 W

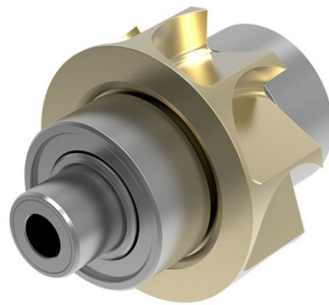
Concentricity: ≤ 0.0006 "

Sound Level: 59 dB

Bur retention force: ≥ 5 lbs

Warranty: 6 MONTHS

W&H is a registered trademark of another company.
Our company or products have not been identified
in any way with those companies.



W&H

TEKNİK ÖZELLİKLER;

W&H Alegra TE-95, TE-98 Modele uyumlu

Rulman: Seramik

Dönme Hızı: 350.000 rpm @ 40 psi

Güç (Tork): ≥ 17 W

Eşmerkezliliği: ≤ 0.0006 "

Ses Seviyesi: 59 dB

Frez tutma kuvveti: ≥ 5 lbs

Garanti: 6 AY

W&H bir başka şirketin tescilli ticari markasıdır.

Şirketimiz veya ürünlerimiz söz konusu şirketlerle hiçbir şekilde bağlantılı değildir.

TECHNICAL SPECIFICATIONS;

Compatible with the model W&H Alegra TE-95, TE-98

Bearing: Ceramic

Rotation Speed: 350.000 rpm @ 40 psi

Power (Torque): ≥ 17 W

Concentricity: ≤ 0.0006 "

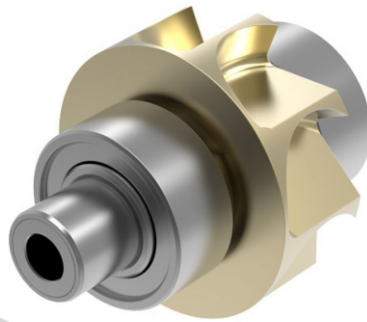
Sound Level: 59 dB

Bur retention force: ≥ 5 lbs

Warranty: 6 MONTHS

W&H is a registered trademark of another company.

Our company or products have not been identified in any way with those companies.



W&H

TEKNİK ÖZELLİKLER;

W&H Synea Fusion TG-98 Modele uyumlu

Rulman: Seramik

Dönme Hızı: 350.000 rpm @ 40 psi

Güç (Tork): ≥ 17 W

Eşmerkezliliği: ≤ 0.0006 "

Ses Seviyesi: 59 dB

Frez tutma kuvveti: ≥ 5 lbs

Garanti: 6 AY

W&H bir başka şirketin tescilli ticari markasıdır.

Şirketimiz veya ürünlerimiz söz konusu şirketlerle hiçbir şekilde bağlantılı değildir.

TECHNICAL SPECIFICATIONS;

Compatible with the model W&H Synea Fusion TG-98

Bearing: Ceramic

Rotation Speed: 350.000 rpm @ 40 psi

Power (Torque): ≥ 17 W

Concentricity: ≤ 0.0006 "

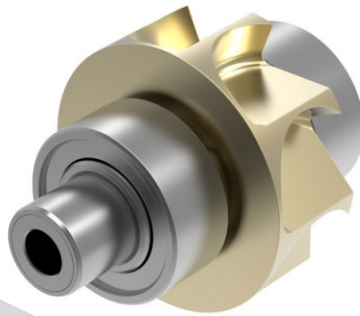
Sound Level: 59 dB

Bur retention force: ≥ 5 lbs

Warranty: 6 MONTHS

W&H is a registered trademark of another company.

Our company or products have not been identified in any way with those companies.



W&H

TEKNİK ÖZELLİKLER;

W&H Synea Vision TK-98 Modele uyumlu

Rulman: Seramik

Dönme Hızı: 350.000 rpm @ 40 psi

Güç (Tork): ≥ 17 W

Eşmerkezliliği: ≤ 0.0006 "

Ses Seviyesi: 59 dB

Frez tutma kuvveti: ≥ 5 lbs

Garanti: 6 AY

W&H bir başka şirketin tescilli ticari markasıdır.

Şirketimiz veya ürünlerimiz söz konusu şirketlerle hiçbir şekilde bağlantılı değildir.

TECHNICAL SPECIFICATIONS;

Compatible with the model W&H Synea Vision TK-98

Bearing: Ceramic

Rotation Speed: 350.000 rpm @ 40 psi

Power (Torque): ≥ 17 W

Concentricity: ≤ 0.0006 "

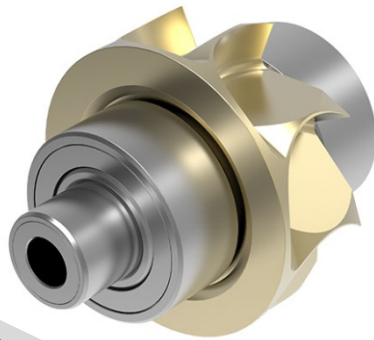
Sound Level: 59 dB

Bur retention force: ≥ 5 lbs

Warranty: 6 MONTHS

W&H is a registered trademark of another company.

Our company or products have not been identified in any way with those companies.



W&H

TEKNİK ÖZELLİKLER;

W&H Alegra TE-97 Modele uyumlu

Rulman: Seramik

Dönme Hızı: 390.000 rpm @ 40 psi

Güç (Tork): ≥ 17 W

Eşmerkezliliği: ≤ 0.0006 "

Ses Seviyesi: 59 dB

Frez tutma kuvveti: ≥ 5 lbs

Garanti: 6 AY

W&H bir başka şirketin tescilli ticari markasıdır.

Şirketimiz veya ürünlerimiz söz konusu şirketlerle hiçbir şekilde bağlantılı değildir.

TECHNICAL SPECIFICATIONS;

Compatible with the model W&H Alegra TE-97

Bearing: Ceramic

Rotation Speed: 390.000 rpm @ 40 psi

Power (Torque): ≥ 17 W

Concentricity: ≤ 0.0006 "

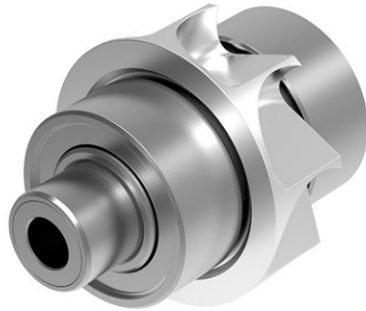
Sound Level: 59 dB

Bur retention force: ≥ 5 lbs

Warranty: 6 MONTHS

W&H is a registered trademark of another company.

Our company or products have not been identified in any way with those companies.



Sirona

TEKNİK ÖZELLİKLER;

Sirona T1 / T2 Control Modele Uyumlu

Rulman: Seramik

Dönme Hızı: 250.000 rpm @ 38 psi

Güç (Tork): ≥ 17 W

Eşmerkezliliği: ≤ 0.0006 "

Ses Seviyesi: 65 dB

Frez tutma kuvveti: ≥ 5 lbs

Garanti: 6 AY

Sirona bir başka şirketin tescilli ticari markasıdır.

Şirketimiz veya ürünlerimiz söz konusu

şirketlerle hiçbir şekilde bağlantılı değildir.

TECHNICAL SPECIFICATIONS;

Compatible with the model Sirona T1 / T2 Control

Bearing: Ceramic

Rotation Speed: 250.000 rpm @ 38 psi

Power (Torque): ≥ 17 W

Concentricity: ≤ 0.0006 "

Sound Level: 65 dB

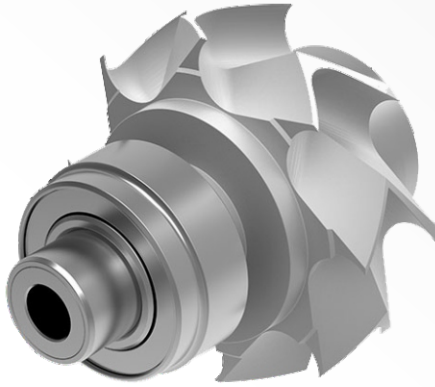
Bur retention force: ≥ 5 lbs

Warranty: 6 MONTHS

Sirona is a registered trademark of another company.

Our company or products have not been identified in

any way with those companies.



Sirona

TEKNİK ÖZELLİKLER;

Sirona T1 Mini Modele Uyumlu

Rulman: Seramik

Dönme Hızı: 420.000 rpm @ 38 psi

Güç (Tork): ≥ 14 W

Eşmerkezliliği: ≤ 0.0006 "

Ses Seviyesi: 65 dB

Frez tutma kuvveti: ≥ 5 lbs

Garanti: 6 AY

Sirona bir başka şirketin tescilli ticari markasıdır.

Şirketimiz veya ürünlerimiz söz konusu şirketlerle hiçbir şekilde bağlantılı değildir.

TECHNICAL SPECIFICATIONS;

Compatible with the model Sirona T1 Mini

Bearing: Ceramic

Rotation Speed: 420.000 rpm @ 38 psi

Power (Torque): ≥ 14 W

Concentricity: ≤ 0.0006 "

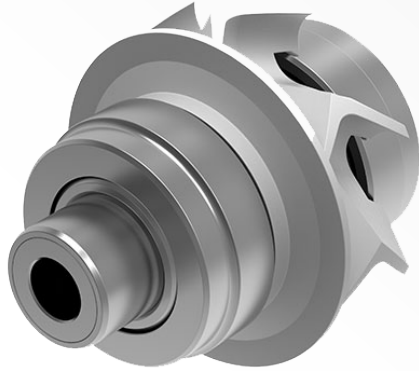
Sound Level: 65 dB

Bur retention force: ≥ 5 lbs

Warranty: 6 MONTHS

Sirona is a registered trademark of another company.

Our company or products have not been identified in any way with those companies.



Sirona

TEKNİK ÖZELLİKLER;

Sirona T3 Boost Modele Uyumlu

Rulman: Seramik

Dönme Hızı: 375.000 rpm @ 38 psi

Güç (Tork): ≥ 23 W

Eşmerkezliliği: ≤ 0.0006 "

Ses Seviyesi: 62 dB

Frez tutma kuvveti: ≥ 5 lbs

Garanti: 6 AY

Sirona bir başka şirketin tescilli ticari markasıdır.

Şirketimiz veya ürünlerimiz söz konusu şirketlerle hiçbir şekilde bağlantılı değildir.

TEHNIICAL SPECIFICATIONS;

Compatible with the model Sirona T3 Boost

Bearing: Ceramic

Rotation Speed: 375.000 rpm @ 38 psi

Power (Torque): ≥ 23 W

Concentricity: ≤ 0.0006 "

Sound Level: 62 dB

Bur retention force: ≥ 5 lbs

Warranty: 6 MONTHS

Sirona is a registered trademark of another company.

Our company or products have not been identified in any way with those companies.



Sirona

TEKNİK ÖZELLİKLER;

Sirona T3 Racer Modele Uyumlu

Rulman: Seramik

Dönme Hızı: 400.000 rpm @ 38 psi

Güç (Tork): ≥ 17 W

Eşmerkezliliği: ≤ 0.0006 "

Ses Seviyesi: 65 dB

Frez tutma kuvveti: ≥ 5 lbs

Garanti: 6 AY

Sirona bir başka şirketin tescilli ticari markasıdır.

Şirketimiz veya ürünlerimiz söz konusu şirketlerle hiçbir şekilde bağlantılı değildir.

TECHNICAL SPECIFICATIONS;

Compatible with the model Sirona T3 Racer

Bearing: Ceramic

Rotation Speed: 400.000 rpm @ 38 psi

Power (Torque): ≥ 17 W

Concentricity: ≤ 0.0006 "

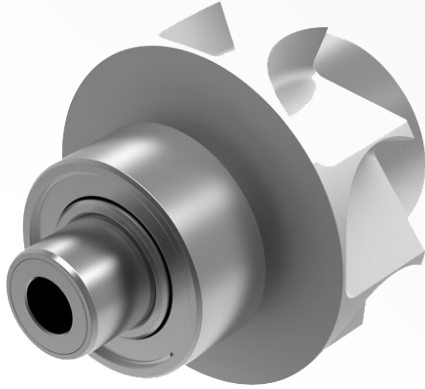
Sound Level: 65 dB

Bur retention force: ≥ 5 lbs

Warranty: 6 MONTHS

Sirona is a registered trademark of another company.

Our company or products have not been identified in any way with those companies.



Sirona

TEKNİK ÖZELLİKLER;

Sirona T3 Racer Mini Modele Uyumlu

Rulman: Seramik

Dönme Hızı: 420.000 rpm @ 38 psi

Güç (Tork): ≥ 14 W

Eşmerkezliliği: ≤ 0.0006 "

Ses Seviyesi: 65 dB

Frez tutma kuvveti: ≥ 5 lbs

Garanti: 6 AY

Sirona bir başka şirketin tescilli ticari markasıdır.

Şirketimiz veya ürünlerimiz söz konusu şirketlerle hiçbir şekilde bağlantılı değildir.

TECHNICAL SPECIFICATIONS;

Compatible with the model Sirona T3 Racer Mini

Bearing: Ceramic

Rotation Speed: 420.000 rpm @ 38 psi

Power (Torque): ≥ 14 W

Concentricity: ≤ 0.0006 "

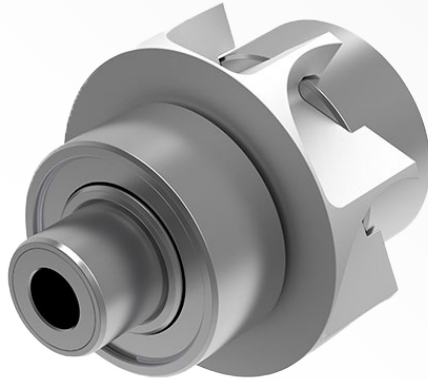
Sound Level: 65 dB

Bur retention force: ≥ 5 lbs

Warranty: 6 MONTHS

Sirona is a registered trademark of another company.

Our company or products have not been identified in any way with those companies.



NSK

TEKNİK ÖZELLİKLER;

NSK Z900L / Z900KL / Z900WL / Z900WHL
Z900MWL / Z900STL Modele uyumlu

Rulman: Seramik

Dönme Hızı: 330.000 rpm @ 40 psi

Güç (Tork): ≥ 22 W

Eşmerkezliliği: ≤ 0.0006 "

Ses Seviyesi: 58 dB

Frez tutma kuvveti: ≥ 9 lbs

Garanti: 6 AY

NSK bir başka şirketin tescilli ticari markasıdır.

Şirketimiz veya ürünlerimiz söz konusu
şirketlerle hiçbir şekilde bağlantılı değildir.

TECHNICAL SPECIFICATIONS;

Compatible with the model NSK Z900L / Z900KL / Z900WL
Z900WHL / Z900MWL / Z900STL

Bearing: Ceramic

Rotation Speed: 330.000 rpm @ 40 psi

Power (Torque): ≥ 22 W

Concentricity: ≤ 0.0006 "

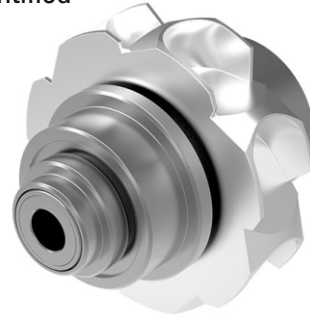
Sound Level: 58 dB

Bur retention force: ≥ 9 lbs

Warranty: 6 MONTHS

NSK is a registered trademark of another company.

Our company or products have not been identified
in any way with those companies.



NSK

TEKNİK ÖZELLİKLER;

NSK Z800L / Z800KL / Z800WL / Z800WHL
Z800MWL / Z800STL Modele uyumlu

Rulman: Seramik

Dönme Hızı: 375.000 rpm @ 38 psi

Güç (Tork): ≥ 20 W

Eşmerkezliliği: ≤ 0.0006 "

Ses Seviyesi: 57 dB

Frez tutma kuvveti: ≥ 9 lbs

Garanti: 6 AY

NSK bir başka şirketin tescilli ticari markasıdır.

Şirketimiz veya ürünlerimiz söz konusu şirketlerle hiçbir şekilde bağlantılı değildir.

TECHNICAL SPECIFICATIONS;

Compatible with the model NSK Z800L / Z800KL
Z800WL / Z800WHL / Z800MWL / Z800STL

Bearing: Ceramic

Rotation Speed: 375,000 rpm @ 38 psi

Power (Torque): ≥ 20 W

Concentricity: ≤ 0.0006 "

Sound Level: 57 dB

Bur retention force: ≥ 9 lbs

Warranty: 6 MONTHS

NSK is a registered trademark of another company. Our company or products have not been identified in any way with those companies.



NSK

TEKNİK ÖZELLİKLER;

NSK Ti-Max X700 / X700L Modele uyumlu

Rulman: Seramik

Dönme Hızı: 360.000 rpm @ 38 psi

Güç (Tork): ≥ 19 W

Eşmerkezliliği: ≤ 0.0006 "

Ses Seviyesi: 65 dB

Frez tutma kuvveti: ≥ 5 lbs

Garanti: 6 AY

NSK bir başka şirketin tescilli ticari markasıdır.
Şirketimiz veya ürünlerimiz söz konusu şirketlerle
hiçbir şekilde bağlantılı değildir.

TECHNICAL SPECIFICATIONS;

Compatible with the model NSK Ti-Max X700 / X700L

Bearing: Ceramic

Rotation Speed: 360.000 rpm @ 38 psi

Power (Torque): ≥ 19 W

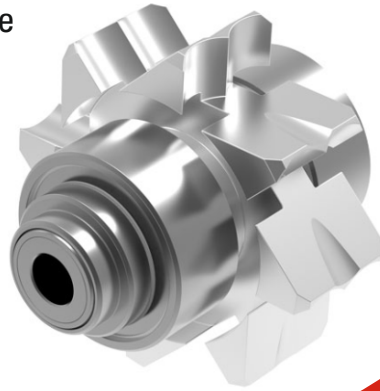
Concentricity: ≤ 0.0006 "

Sound Level: 65 dB

Bur retention force: ≥ 5 lbs

Warranty: 6 MONTHS

NSK is a registered trademark of another
company. Our company or products have
not been identified in any way with
those companies.



NSK

TEKNİK ÖZELLİKLER;

NSK Ti-Max X600 / X600L Modele uyumlu

Rulman: Seramik

Dönme Hızı: 360.000 rpm @ 38 psi

Güç (Tork): ≥ 18 W

Eşmerkezliliği: ≤ 0.0006 "

Ses Seviyesi: 65 dB

Frez tutma kuvveti: ≥ 5 lbs

Garanti: 6 AY

NSK bir başka şirketin tescilli ticari markasıdır.

Şirketimiz veya ürünlerimiz söz konusu şirketlerle hiçbir şekilde bağlantılı değildir.

TECHNICAL SPECIFICATIONS;

Compatible with the model NSK Ti-Max X600 / X600L

Bearing: Ceramic

Rotation Speed: 360.000 rpm @ 38 psi

Power (Torque): ≥ 18 W

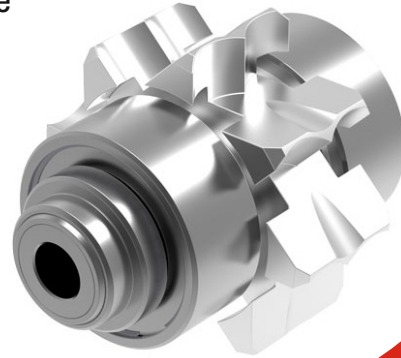
Concentricity: ≤ 0.0006 "

Sound Level: 65 dB

Bur retention force: ≥ 5 lbs

Warranty: 6 MONTHS

NSK is a registered trademark of another company. Our company or products have not been identified in any way with those companies.



NSK

TEKNİK ÖZELLİKLER;

NSK S-Max M600 / M600L Modele uyumlu

Rulman: Seramik

Dönme Hızı: 400.000 rpm @ 38 psi

Güç (Tork): ≥ 18 W

Eşmerkezliliği: ≤ 0.0006 "

Ses Seviyesi: 65 dB

Frez tutma kuvveti: ≥ 5 lbs

Garanti: 6 AY

NSK bir başka şirketin tescilli ticari markasıdır.

Şirketimiz veya ürünlerimiz söz konusu şirketlerle hiçbir şekilde bağlantılı değildir.

TECHNICAL SPECIFICATIONS;

Compatible with the model NSK S-Max M600 / M600L

Bearing: Ceramic

Rotation Speed: 400.000 rpm @ 38 psi

Power (Torque): ≥ 18 W

Concentricity: ≤ 0.0006 "

Sound Level: 65 dB

Bur retention force: ≥ 5 lbs

Warranty: 6 MONTHS

NSK is a registered trademark of another company.

Our company or products have not been identified in any way with those companies.



NSK

TEKNİK ÖZELLİKLER;

NSK S-Max M500 / M500L Modele uyumlu

Rulman: Seramik

Dönme Hızı: 420.000 rpm @ 38 psi

Güç (Tork): ≥ 15 W

Eşmerkezliliği: ≤ 0.0006 "

Ses Seviyesi: 65 dB

Frez tutma kuvveti: ≥ 9 lbs

Garanti: 6 AY

NSK bir başka şirketin tescilli ticari markasıdır.

Şirketimiz veya ürünlerimiz söz konusu şirketlerle hiçbir şekilde bağlantılı değildir.

TECHNICAL SPECIFICATIONS;

Compatible with the model NSK S-Max M500 / M500L

Bearing: Ceramic

Rotation Speed: 420.000 rpm @ 38 psi

Power (Torque): ≥ 15 W

Concentricity: ≤ 0.0006 "

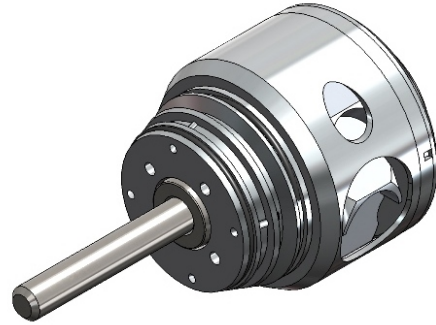
Sound Level: 65 dB

Bur retention force: ≥ 9 lbs

Warranty: 6 MONTHS

NSK is a registered trademark of another company.

Our company or products have not been identified in any way with those companies.



NSK

TEKNİK ÖZELLİKLER;

NSK PANA-MAX PAX-TU Modele uyumlu

Rulman: Seramik

Dönme Hızı: 345.000 rpm @ 38 psi

Güç (Tork): ≥ 19 W

Eşmerkezliliği: ≤ 0.0006 "

Ses Seviyesi: 65 dB

Frez tutma kuvveti: ≥ 5 lbs

Garanti: 6 AY

NSK bir başka şirketin tescilli ticari markasıdır.

Şirketimiz veya ürünlerimiz söz konusu şirketlerle hiçbir şekilde bağlantılı değildir.

TECHNICAL SPECIFICATIONS;

Compatible with the model NSK PANA-MAX PAX-TU

Bearing: Ceramic

Rotation Speed: 345.000 rpm @ 38 psi

Power (Torque): ≥ 19 W

Concentricity: ≤ 0.0006 "

Sound Level: 65 dB

Bur retention force: ≥ 5 lbs

Warranty: 6 MONTHS

NSK is a registered trademark of another company.

Our company or products have not been identified in any way with those companies.



NSK

TEKNİK ÖZELLİKLER;

NSK PANA-MAX PAX-SU Modele uyumlu

Rulman: Seramik

Dönme Hızı: 425.000 rpm @ 38 psi

Güç (Tork): ≥ 18 W

Eşmerkezliliği: ≤ 0.0006 "

Ses Seviyesi: 65 dB

Frez tutma kuvveti: ≥ 5 lbs

Garanti: 6 AY

NSK bir başka şirketin tescilli ticari markasıdır.

Şirketimiz veya ürünlerimiz söz konusu şirketlerle hiçbir şekilde bağlantılı değildir.

TECHNICAL SPECIFICATIONS;

Compatible with the model NSK PANA-MAX PAX-SU

Bearing: Ceramic

Rotation Speed: 425.000 rpm @ 38 psi

Power (Torque): ≥ 18 W

Concentricity: ≤ 0.0006 "

Sound Level: 65 dB

Bur retention force: ≥ 5 lbs

Warranty: 6 MONTHS

NSK is a registered trademark of another company.

Our company or products have not been identified in any way with those companies.



NSK

TEKNİK ÖZELLİKLER;

NSK Pana-Max PLUS PAP-SU Modele uyumlu

Rulman: Seramik

Dönme Hızı: 400.000 rpm @ 38 psi

Güç (Tork): ≥ 18 W

Eşmerkezliliği: ≤ 0.0006 "

Ses Seviyesi: 65 dB

Frez tutma kuvveti: ≥ 9 lbs

Garanti: 6 AY

NSK bir başka şirketin tescilli ticari markasıdır.

Şirketimiz veya ürünlerimiz söz konusu şirketlerle hiçbir şekilde bağlantılı değildir.

TECHNICAL SPECIFICATIONS;

Compatible with the model NSK Pana-Max PLUS PAP-SU

Bearing: Ceramic

Rotation Speed: 400.000 rpm @ 38 psi

Power (Torque): ≥ 18 W

Concentricity: ≤ 0.0006 "

Sound Level: 65 dB

Bur retention force: ≥ 9 lbs

Warranty: 6 MONTHS

NSK is a registered trademark of another company.

Our company or products have not been identified in any way with those companies.



NSK

TEKNİK ÖZELLİKLER;

NSK Pana-Max PLUS Mini PAP-MU Modele uyumlu

Rulman: Seramik

Dönme Hızı: 420.000 rpm @ 38 psi

Güç (Tork): ≥ 15 W

Eşmerkezliliği: ≤ 0.0006 "

Ses Seviyesi: 65 dB

Frez tutma kuvveti: ≥ 9 lbs

Garanti: 6 AY

NSK bir başka şirketin tescilli ticari markasıdır.

Şirketimiz veya ürünlerimiz söz konusu şirketlerle hiçbir şekilde bağlantılı değildir.

TECHNICAL SPECIFICATIONS;

Compatible with the model NSK Pana-Max PLUS Mini PAP-MU

Bearing: Ceramic

Rotation Speed: 420.000 rpm @ 38 psi

Power (Torque): ≥ 15 W

Concentricity: ≤ 0.0006 "

Sound Level: 65 dB

Bur retention force: ≥ 9 lbs

Warranty: 6 MONTHS

NSK is a registered trademark of another company.

Our company or products have not been identified in any way with those companies.



NSK

TEKNİK ÖZELLİKLER;

NSK DynaLED M600LG Modele uyumlu

Rulman: Seramik

Dönme Hızı: 400.000 rpm @ 38 psi

Güç (Tork): ≥ 18 W

Eşmerkezliliği: ≤ 0.0006 "

Ses Seviyesi: 65 dB

Frez tutma kuvveti: ≥ 9 lbs

Garanti: 6 AY

NSK bir başka şirketin tescilli ticari markasıdır.

Şirketimiz veya ürünlerimiz söz konusu şirketlerle hiçbir şekilde bağlantılı değildir.

TECHNICAL SPECIFICATIONS;

Compatible with the model NSK DynaLED M600LG

Bearing: Ceramic

Rotation Speed: 400.000 rpm @ 38 psi

Power (Torque): ≥ 18 W

Concentricity: ≤ 0.0006 "

Sound Level: 65 dB

Bur retention force: ≥ 9 lbs

Warranty: 6 MONTHS

NSK is a registered trademark of another company.

Our company or products have not been identified in any way with those companies.



NSK

TEKNİK ÖZELLİKLER;

NSK DynaLED M500LG Modele uyumlu

Rulman: Seramik

Dönme Hızı: 420.000 rpm @ 38 psi

Güç (Tork): ≥ 15 W

Eşmerkezliliği: ≤ 0.0006 "

Ses Seviyesi: 65 dB

Frez tutma kuvveti: ≥ 9 lbs

Garanti: 6 AY

NSK bir başka şirketin tescilli ticari markasıdır.

Şirketimiz veya ürünlerimiz söz konusu şirketlerle hiçbir şekilde bağlantılı değildir.

TECHNICAL SPECIFICATIONS;

Compatible with the model NSK DynaLED M500LG

Bearing: Ceramic

Rotation Speed: 420.000 rpm @ 38 psi

Power (Torque): ≥ 15 W

Concentricity: ≤ 0.0006 "

Sound Level: 65 dB

Bur retention force: ≥ 9 lbs

Warranty: 6 MONTHS

NSK is a registered trademark of another company.

Our company or products have not been identified in any way with those companies.



NSK

TEKNİK ÖZELLİKLER;

NSK Pana-Air FX Modele uyumlu
Rulman: Seramik
Dönme Hızı: 400.000 rpm @ 38 psi
Güç (Tork): ≥ 20 W
Eşmerkezliliği: ≤ 0.0006 "
Ses Seviyesi: 65 dB
Frez tutma kuvveti: ≥ 5 lbs
Garanti: 6 AY
NSK bir başka şirketin tescilli ticari markasıdır.
Şirketimiz veya ürünlerimiz söz konusu şirketlerle hiçbir şekilde bağlantılı değildir.

TECHNICAL SPECIFICATIONS;

Compatible with the model NSK S Pana-Air FX
Bearing: Ceramic
Rotation Speed: 400.000 rpm @ 38 psi
Power (Torque): ≥ 20 W
Concentricity: ≤ 0.0006 "
Sound Level: 65 dB
Bur retention force: ≥ 5 lbs
Warranty: 6 MONTHS
NSK is a registered trademark of another company.
Our company or products have not been identified in any way with those companies.



KaVo

TEKNİK ÖZELLİKLER;

KaVo SUPERtorque 630 B 630 C 640 B 640 C Modele uyumlu

Rulman: Seramik

Dönme Hızı: 370.000 rpm @ 33 psi

Güç (Tork): ≥ 13 W

Eşmerkezliliği: ≤ 0.0012 "

Ses Seviyesi: 77 dB

Frez tutma kuvveti: ≥ 5 lbs

Garanti: 6 AY

KaVo bir başka şirketin tescilli ticari markasıdır.

Şirketimiz veya ürünlerimiz söz konusu şirketlerle hiçbir şekilde bağlantılı değildir.

TECHNICAL SPECIFICATIONS;

Compatible with the model KaVo SUPERtorque 630 B 630 C 640 B 640 C

Bearing: Ceramic

Rotation Speed: 370.000 rpm @ 33 psi

Power (Torque): ≥ 22 W

Concentricity: ≤ 0.0012 "

Sound Level: 77 dB

Bur retention force: ≥ 5 lbs

Warranty: 6 MONTHS

KaVo is a registered trademark of another company.

Our company or products have not been identified in any way with those companies.



TEKNİK ÖZELLİKLER;

KaVo BELLAtorque Mini 637 B 637 C MIRA LUX 3 635 BR

Modele uyumlu

Rulman: Seramik

Dönme Hızı: 425.000 rpm @ 40 psi

Güç (Tork): ≥ 13 W

Eşmerkezliliği: ≤ 0.0006 "

Ses Seviyesi: 67 dB

Frez tutma kuvveti: ≥ 5 lbs

Garanti: 6 AY

KaVo bir başka şirketin tescilli ticari markasıdır.
Şirketimiz veya ürünlerimiz söz konusu şirketlerle
hiçbir şekilde bağlantılı değildir.

TECHNICAL SPECIFICATIONS;

Compatible with the model KaVo BELLAtorque Mini
637 B 637 C MIRA LUX 3 635 BR

Bearing: Ceramic

Rotation Speed: 425.000 rpm @ 40 psi

Power (Torque): ≥ 13 W

Concentricity: ≤ 0.0006 "

Sound Level: 67 dB

Bur retention force: ≥ 5 lbs

Warranty: 6 MONTHS

KaVo is a registered trademark of another
company. Our company or products have
not been identified in any way with those
companies.



TEKNİK ÖZELLİKLER;

KaVo COMPACTtorque 636 CP 636 P POWERtorque
646 B 646 C Modele uyumlu

Rulman: Seramik

Dönme Hızı: 370.000 rpm @ 40 psi

Güç (Tork): ≥ 15 W

Eşmerkezliliği: ≤ 0.0006 "

Ses Seviyesi: 62 dB

Frez tutma kuvveti: ≥ 5 lbs

Garanti: 6 AY

KaVo bir başka şirketin tescilli ticari markasıdır.
Şirketimiz veya ürünlerimiz söz konusu şirketlerle
hiçbir şekilde bağlantılı değildir.

TECHNICAL SPECIFICATIONS;

Compatible with the model KaVo COMPACTtorque
636 CP 636 P POWERtorque 646 B 646 C

Bearing: Ceramic

Rotation Speed: 370.000 rpm @ 40 psi

Power (Torque): ≥ 15 W

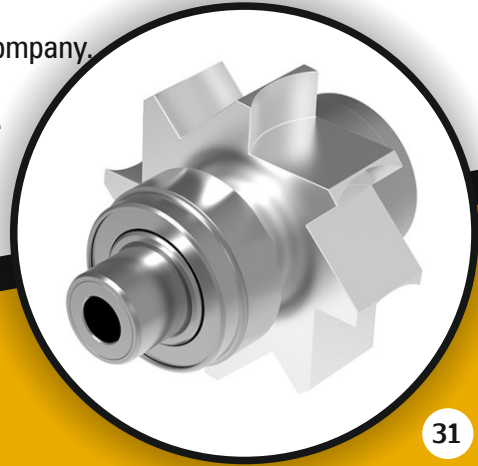
Concentricity: ≤ 0.0006 "

Sound Level: 62 dB

Bur retention force: ≥ 5 lbs

Warranty: 6 MONTHS

KaVo is a registered trademark of another company.
Our company or products have not been
identified in any way with those companies.



TEKNİK ÖZELLİKLER;

Kavo OPTI-torque 649 B SUPERtorque 647 B Modele uyumlu

Rulman: Seramik

Dönme Hızı: 370.000 rpm @ 36 psi

Güç (Tork): ≥ 15 W

Eşmerkezliliği: ≤ 0.0006 "

Ses Seviyesi: 65 dB

Frez tutma kuvveti: ≥ 5 lbs

Garanti: 6 AY

KaVo bir başka şirketin tescilli ticari markasıdır.

Şirketimiz veya ürünlerimiz söz konusu şirketlerle hiçbir şekilde bağlantılı değildir.

TECHNICAL SPECIFICATIONS;

Compatible with the model Kavo OPTI-torque 649 B SUPERtorque 647 B

Bearing: Ceramic

Rotation Speed: 370.000 rpm @ 36 psi

Power (Torque): ≥ 15 W

Concentricity: ≤ 0.0006 "

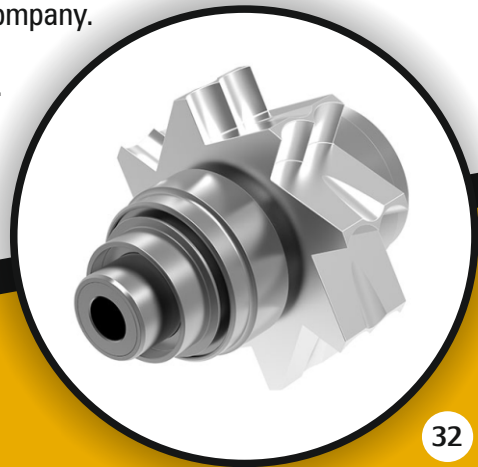
Sound Level: 65 dB

Bur retention force: ≥ 5 lbs

Warranty: 6 MONTHS

KaVo is a registered trademark of another company.

Our company or products have not been identified in any way with those companies.



KaVo

TEKNİK ÖZELLİKLER;

KaVo SUPERtorque 650 B / 650 C Modele uyumlu

Rulman: Seramik

Dönme Hızı: 370.000 rpm @ 38 psi

Güç (Tork): ≥ 15 W

Eşmerkezliliği: ≤ 0.0006 "

Ses Seviyesi: 75 dB

Frez tutma kuvveti: ≥ 5 lbs

Garanti: 6 AY

KaVo bir başka şirketin tescilli ticari markasıdır.

Şirketimiz veya ürünlerimiz söz konusu şirketlerle hiçbir şekilde bağlantılı değildir.

TECHNICAL SPECIFICATIONS;

Compatible with the model KaVo SUPERtorque 650 B / 650 C

Bearing: Ceramic

Rotation Speed: 370.000 rpm @ 38 psi

Power (Torque): ≥ 15 W

Concentricity: ≤ 0.0006 "

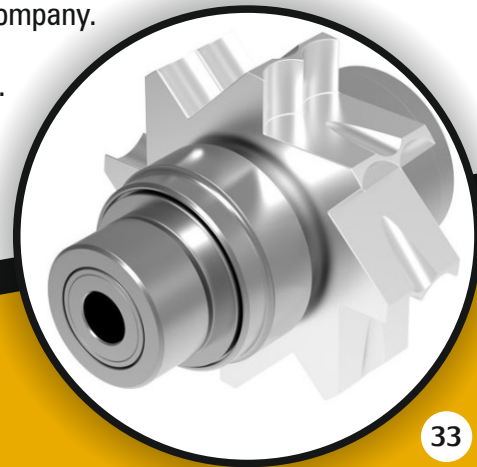
Sound Level: 75 dB

Bur retention force: ≥ 5 lbs

Warranty: 6 MONTHS

KaVo is a registered trademark of another company.

Our company or products have not been identified in any way with those companies.



TEKNİK ÖZELLİKLER;

KaVo SUPERtorque 655 B / 655 C / 659 BR / 660 B / 660 C

Modele uyumlu

Rulman: Seramik

Dönme Hızı: 400.000 rpm @ 38 psi

Güç (Tork): ≥ 18 W

Eşmerkezliliği: ≤ 0.0006 "

Ses Seviyesi: 62 dB

Frez tutma kuvveti: ≥ 5 lbs

Garanti: 6 AY

KaVo bir başka şirketin tescilli ticari markasıdır.
Şirketimiz veya ürünlerimiz söz konusu şirketlerle
hiçbir şekilde bağlantılı değildir.

TECHNICAL SPECIFICATIONS;

Compatible with the model KaVo SUPERtorque
655 B / 655 C / 659 BR / 660 B / 660 C

Bearing: Ceramic

Rotation Speed: 400.000 rpm @ 38 psi

Power (Torque): ≥ 18 W

Concentricity: ≤ 0.0006 "

Sound Level: 62 dB

Bur retention force: ≥ 5 lbs

Warranty: 6 MONTHS

KaVo is a registered trademark of another
company. Our company or products have
not been identified in any way with those
companies.



KaVo

TEKNİK ÖZELLİKLER;

KaVo SMARTtorque S609C / S619C / S619 L Modele uyumlu

Rulman: Seramik

Dönme Hızı: 415.000 rpm @ 40 psi

Güç (Tork): ≥ 14 W

Eşmerkezliliği: ≤ 0.0006 "

Ses Seviyesi: 62 dB

Frez tutma kuvveti: ≥ 5 lbs

Garanti: 6 AY

KaVo bir başka şirketin tescilli ticari markasıdır.

Şirketimiz veya ürünlerimiz söz konusu

şirketlerle hiçbir şekilde bağlantılı değildir.

TECHNICAL SPECIFICATIONS;

Compatible with the model KaVo SMARTtorque S609C / S619C / S619 L

Bearing: Ceramic

Rotation Speed: 415.000 rpm @ 40 psi

Power (Torque): ≥ 14 W

Concentricity: ≤ 0.0006 "

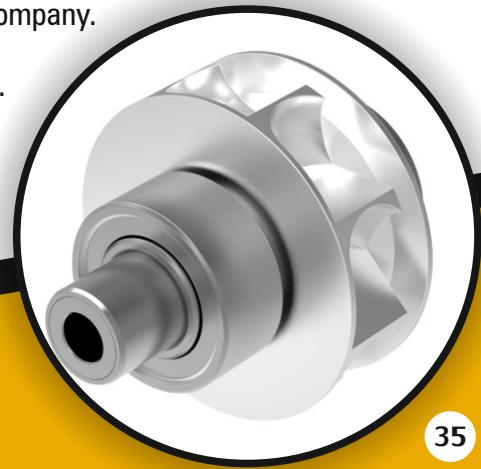
Sound Level: 62 dB

Bur retention force: ≥ 5 lbs

Warranty: 6 MONTHS

KaVo is a registered trademark of another company.

Our company or products have not been identified in any way with those companies.



TEKNİK ÖZELLİKLER;

KaVo SMARTtorque mini S605C / LUX S615 L

Modele uyumlu

Rulman: Seramik

Dönme Hızı: 375.000 rpm @ 40 psi

Güç (Tork): ≥ 13 W

Eşmerkezliliği: ≤ 0.0006 "

Ses Seviyesi: 65 dB

Frez tutma kuvveti: ≥ 5 lbs

Garanti: 6 AY

KAVO bir başka şirketin tescilli ticari markasıdır. Şirketimiz veya ürünlerimiz söz konusu şirketlerle hiçbir şekilde bağlantılı değildir.

TECHNICAL SPECIFICATIONS;

Compatible with the model KaVo SMARTtorque mini S605C / LUX S615 L

Bearing: Ceramic

Rotation Speed: 375.000 rpm @ 40 psi

Power (Torque): ≥ 13 W

Concentricity: ≤ 0.0006 "

Sound Level: 65 dB

Bur retention force: ≥ 5 lbs

Warranty: 6 MONTHS

KAVO is a registered trademark of another company. Our company or products have not been identified in any way with those companies.



TEKNİK ÖZELLİKLER;

KaVo GENTLEmini 4500BR M4500L 5000 5000B 5000BY

GENTLEsilence MINI 4500B Modele uyumlu

Rulman: Seramik

Dönme Hızı: 400.000 rpm @ 40 psi

Güç (Tork): ≥ 14 W

Eşmerkezliliği: ≤ 0.0006 "

Ses Seviyesi: 59 dB

Frez tutma kuvveti: ≥ 5 lbs

Garanti: 6 AY

KAVO bir başka şirketin tescilli ticari markasıdır.

Şirketimiz veya ürünlerimiz söz konusu şirketlerle hiçbir şekilde bağlantılı değildir.

TECHNICAL SPECIFICATIONS;

Compatible with the model KaVo GENTLEmini

4500BR M4500L 5000 5000B 5000BY GENTLEsilence MINI 4500B

Bearing: Ceramic

Rotation Speed: 400.000 rpm @ 40 psi

Power (Torque): ≥ 14 W

Concentricity: ≤ 0.0006 "

Sound Level: 59 dB

Bur retention force: ≥ 5 lbs

Warranty: 6 MONTHS

KAVO is a registered trademark of another company. Our company or products have not been identified in any way with those companies.



TEKNİK ÖZELLİKLER;

KaVo GENTLEforce 7000 B / 7000 C / 7000 B-M Modele Uyumlu

Rulman: Seramik

Dönme Hızı: 400.000 rpm @ 38 psi

Güç (Tork): ≥ 15 W

Eşmerkezliliği: ≤ 0.0006 "

Ses Seviyesi: 62 dB

Frez tutma kuvveti: ≥ 9 lbs

Garanti: 6 AY

KAVO bir başka şirketin tescilli ticari markasıdır.

Şirketimiz veya ürünlerimiz söz konusu şirketlerle hiçbir şekilde bağlantılı değildir.

TECHNICAL SPECIFICATIONS;

Compatible with the model KaVo GENTLEforce 7000 B / 7000 C / 7000 B-M

Bearing: Ceramic

Rotation Speed: 400.000 rpm @ 38 psi

Power (Torque): ≥ 15 W

Concentricity: ≤ 0.0006 "

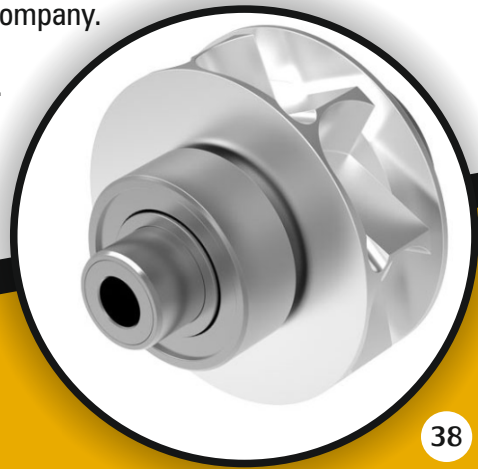
Sound Level: 62 dB

Bur retention force: ≥ 9 lbs

Warranty: 6 MONTHS

KAVO is a registered trademark of another company.

Our company or products have not been identified in any way with those companies.



TEKNİK ÖZELLİKLER;

KaVo GENTLEsilence 6500 BR / 8000 B Modele Uyumlu

Rulman: Seramik

Dönme Hızı: 350.000 rpm @ 40 psi

Güç (Tork): ≥ 19 W

Eşmerkezliliği: ≤ 0.0006 "

Ses Seviyesi: 57 dB

Frez tutma kuvveti: ≥ 9 lbs

Garanti: 6 AY

KAVO bir başka şirketin tescilli ticari markasıdır.

Şirketimiz veya ürünlerimiz söz konusu şirketlerle hiçbir şekilde bağlantılı değildir.

TECHNICAL SPECIFICATIONS;

Compatible with the model KaVo GENTLEsilence 6500 BR / 8000 B

Bearing: Ceramic

Rotation Speed: 350.000 rpm @ 40 psi

Power (Torque): ≥ 19 W

Concentricity: ≤ 0.0006 "

Sound Level: 57 dB

Bur retention force: ≥ 9 lbs

Warranty: 6 MONTHS

KAVO is a registered trademark of another company.

Our company or products have not been identified in any way with those companies.



KaVo

TEKNİK ÖZELLİKLER;

KaVo MASTERtorque M8900 L / M9000L / M9000 LS

Modele Uyumlu

Rulman: Seramik

Dönme Hızı: 320.000 rpm @ 45 psi

Güç (Tork): ≥ 23 W

Eşmerkezliliği: ≤ 0.0006 "

Ses Seviyesi: 57 dB

Frez tutma kuvveti: ≥ 5 lbs

Garanti: 6 AY

KAVO bir başka şirketin tescilli ticari markasıdır.

Şirketimiz veya ürünlerimiz söz konusu şirketlerle hiçbir şekilde bağlantılı değildir.

TECHNICAL SPECIFICATIONS;

Compatible with the model KaVo MASTERtorque

M8900 L / M9000L / M9000 LS

Bearing: Ceramic

Rotation Speed: 320.000 rpm @ 45 psi

Power (Torque): ≥ 23 W

Concentricity: ≤ 0.0006 "

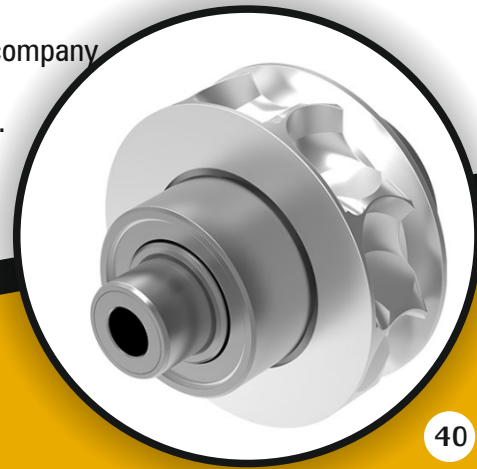
Sound Level: 57 dB

Bur retention force: ≥ 5 lbs

Warranty: 6 MONTHS

KAVO is a registered trademark of another company

Our company or products have not been identified in any way with those companies.



Bien Air

TEKNİK ÖZELLİKLER;

Bien Air Black Pearl Modele Uyumlu

Rulman: Seramik

Dönme Hızı: 315.000 rpm @ 35 psi

Güç (Tork): ≥ 15 W

Eşmerkezliliği: ≤ 0.0006 "

Ses Seviyesi: 65 dB

Frez tutma kuvveti: ≥ 5 lbs

Garanti: 6 AY

Bien Air bir başka şirketin tescilli ticari markasıdır.

Şirketimiz veya ürünlerimiz söz konusu şirketlerle

hiçbir şekilde bağlantılı değildir.

TECHNICAL SPECIFICATIONS;

Compatible with the model Bien Air Black Pearl

Bearing: Ceramic

Rotation Speed: 315.000 rpm @ 35 psi

Power (Torque): ≥ 15 W

Concentricity: ≤ 0.0006 "

Sound Level: 65 dB

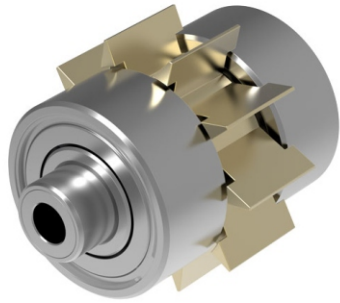
Bur retention force: ≥ 5 lbs

Warranty: 6 MONTHS

Bien Air is a registered trademark of another company.

Our company or products have not been identified in

any way with those companies.



Bien Air

TEKNİK ÖZELLİKLER;

Bien Air Bora Modele Uyumlu

Rulman: Seramik

Dönme Hızı: 320.000 rpm @ 38 psi

Güç (Tork): ≥ 15 W

Eşmerkezliliği: ≤ 0.0006 "

Ses Seviyesi: 65 dB

Frez tutma kuvveti: ≥ 5 lbs

Garanti: 6 AY

Bien Air bir başka şirketin tescilli ticari markasıdır.

Şirketimiz veya ürünlerimiz söz konusu şirketlerle

hiçbir şekilde bağlantılı değildir.

TECHNICAL SPECIFICATIONS;

Compatible with the model Bien Air Bora

Bearing: Ceramic

Rotation Speed: 320.000 rpm @ 38 psi

Power (Torque): ≥ 15 W

Concentricity: ≤ 0.0006 "

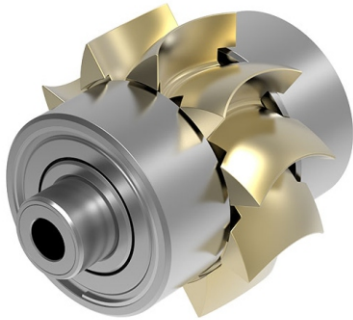
Sound Level: 65 dB

Bur retention force: ≥ 5 lbs

Warranty: 6 MONTHS

Bien Air is a registered trademark of another company.

Our company or products have not been identified in any way with those companies.



Bien Air

TEKNİK ÖZELLİKLER;

Bien Air Prestige Modele Uyumlu
Rulman: Seramik
Dönme Hızı: 315.000 rpm @ 45 psi
Güç (Tork): ≥ 13 W
Eşmerkezliliği: ≤ 0.0006 "
Ses Seviyesi: 65 dB
Frez tutma kuvveti: ≥ 5 lbs
Garanti: 6 AY

Bien Air bir başka şirketin tescilli ticari markasıdır.
Şirketimiz veya ürünlerimiz söz konusu şirketlerle
hiçbir şekilde bağlantılı değildir.

TECHNICAL SPECIFICATIONS;

Compatible with the model Bien Air Prestige
Bearing: Ceramic
Rotation Speed: 315.000 rpm @ 45 psi
Power (Torque): ≥ 13 W
Concentricity: ≤ 0.0006 "
Sound Level: 65 dB
Bur retention force: ≥ 5 lbs
Warranty: 6 MONTHS
Bien Air is a registered trademark of another company.
Our company or products have not been identified in
any way with those companies.



Bien Air

TEKNİK ÖZELLİKLER;

Bien-Air Tornado LK / L Modele Uyumlu

Rulman: Seramik

Dönme Hızı: 315.000 rpm @ 45 psi

Güç (Tork): ≥ 13 W

Eşmerkezliliği: ≤ 0.0006 "

Ses Seviyesi: 65 dB

Frez tutma kuvveti: ≥ 5 lbs

Garanti: 6 AY

Bien Air bir başka şirketin tescilli ticari markasıdır.

Şirketimiz veya ürünlerimiz söz konusu şirketlerle hiçbir şekilde bağlantılı değildir.

TECHNICAL SPECIFICATIONS;

Compatible with the model Bien-Air Tornado LK / L

Bearing: Ceramic

Rotation Speed: 315.000 rpm @ 45 psi

Power (Torque): ≥ 13 W

Concentricity: ≤ 0.0006 "

Sound Level: 65 dB

Bur retention force: ≥ 5 lbs

Warranty: 6 MONTHS

Bien Air is a registered trademark of another company.

Our company or products have not been identified in any way with those companies.



EFC®

*EFC Medikal İthalat İhracat
Sanayi ve Ticaret Ltd. Şti.*

☎ 0541 339 96 07

☎ 0242 243 01 58

✉ efcdental@gmail.com

🌐 www.efcdental.com

📍 Bahçelievler Mahallesi Teomanpaşa Caddesi No:67 Savaş
Apartmanı Kat:1 Daire:07050 Muratpaşa / ANTALYA - TÜRKİYE